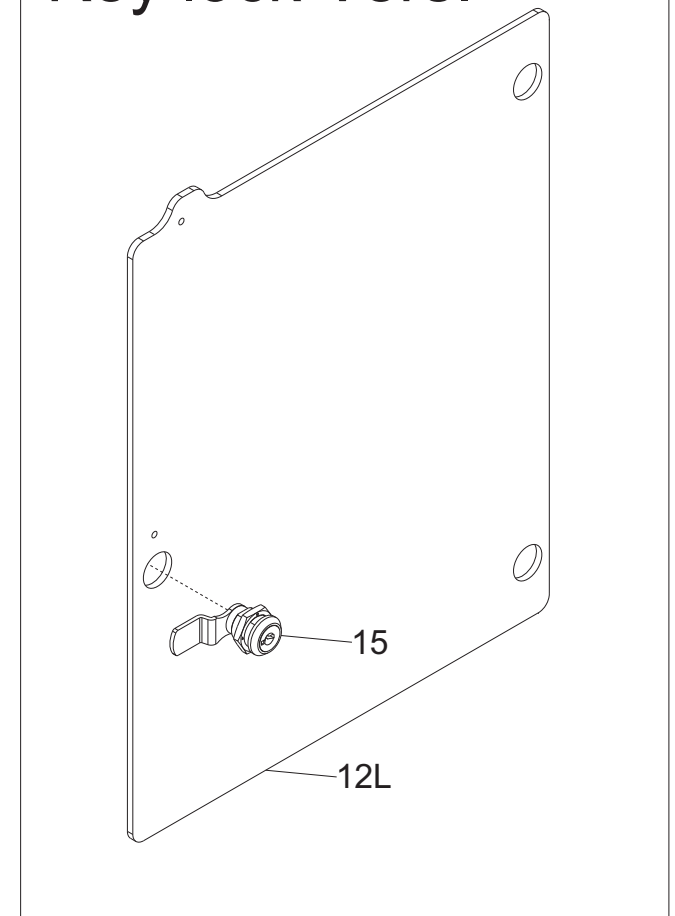
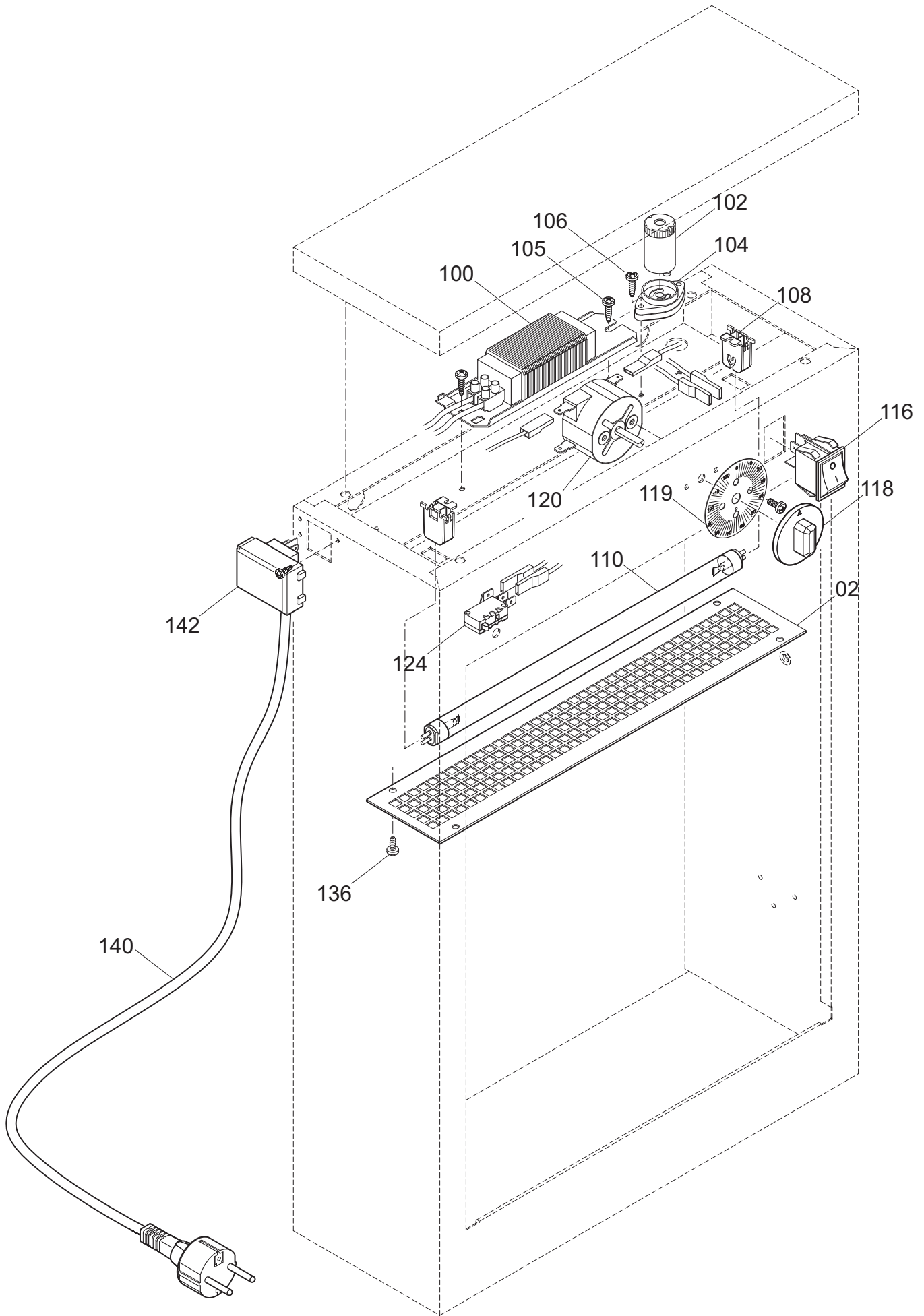


Vers. con lucchetto  
Key lock Vers.



4	PLEXIGLASS KNIFE HOLDER _ UV 16W	GM4253150
6	BASSETTA CERNIERA STERILIZZATORE	GM7506110
8	PLACCA PLASTICA CERNIERA STERILIZ.	GM7506120
10	CERNIERA STERILIZZATORE	GM7506100
12	PLEXIGLAS DOOR PANEL BROWN_UV 16 W	GM4253120
12L	PORTA PLEXI NERO STERIL. 16W LUCC.	GM4253130
14	SCREW POELIERS M5 X 8	IX2POEL005008
15	LUCCHETTO X STERILIZZATORE	GM9870100
16	SHARPENER HOUSING KNOB	19562702
18	VITE POELIERS M 6X20	IX2POEL006020
20	MAGNETE STERILIZZATORE	GM5826010
22	VITE TC+ DIN 7985 M3X30 ZINC	ZN7985003030
24	VITE TC+ DIN 7985 M5X12	IX27985005012
26	HEX.SOCKET HEAD CAP SCREW M6 X 20	IX2912006020



100	REATTORE 16W	IV5806016
102	STARTER	GM5806015
104	STARTER DOOR	IV5806010
105	VITE AUTOF.TC+ DIN 7981 D 4,2X9,5	IX279814.2009.5
106	VITE AUTOF.TC+ DIN 7981 D 4,2X13	IX279814.2013
108	BULB HOLDER	GM5846015
110	UV LAMP 16 W	GM5846030
114	TIMER DIAL _ STERILIZER	GM8156300
116	ON/OFF SWITCH COMELUX 401/L	19410102
118	TIMER KNOB	GM4206400
119	TIMER DIAL _ STERILIZER	GM8156300
120	TIMER 2 ORE STERILIZZATORE	GM5966000
122	TIMER DIAL _ STERILIZER	GM8156300
124	MICROSWITCH STERILIZER	GM5826000
136	VITE AUTOF.TC+ DIN 7981 D 4,2X9,5	IX279814.2009.5
140	SUPPLY CORD SINGLE-PHASE "SHUKO"	19410502
142	TERMINAL BOX FOR TM	IV19410550